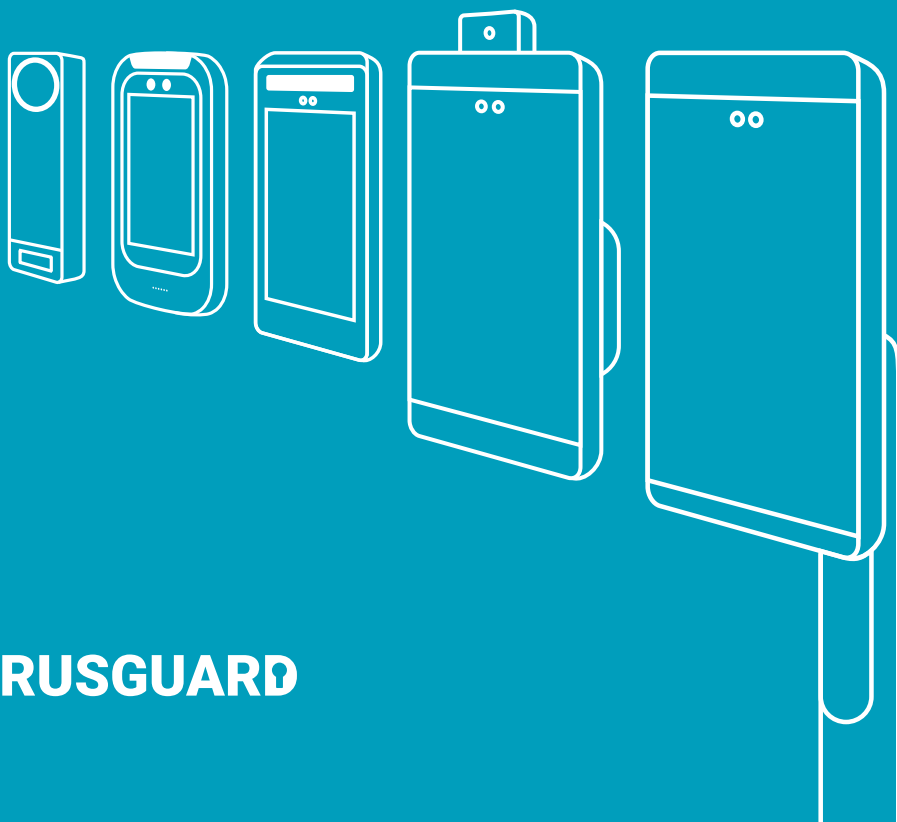


РУКОВОДСТВО ПО ЭКСПЛУАТАЦИИ

ТЕРМИНАЛЫ РАСПОЗНАВАНИЯ ЛИЦ
R20-FACE (X/5W/Lite/8W/8T/Thermometer/SE)

ГАРВ.425728.001 РЭ



RUSGUARD

Общие характеристики

Терминал R20-Face предназначен для идентификации пользователя посредством считывания его биометрических данных (лица). Возможна двойная идентификация пользователя в режиме «Карта и лицо» совместно с контроллерами RusGuard. Терминалы со встроенным термометром позволяют бесконтактно измерять температуру и проверять наличие маски.

Для режима «Карта и лицо» терминал необходимо подключать к контроллеру RusGuard по интерфейсу RS-232. Уточняйте наличие данного интерфейса при заказе контроллера.

Модификация	Крепление	Термометр	Увеличенная память	Порт RS-232
R20-Face (5W)	На стену			Да
R20-Face (5W) Lite	На стену			
R20-Face (8W)	На стену			Да
R20-Face (8T)	На турникет			Да
R20-Face (8W) Thermometer	На стену	Да		Да
R20-Face (8T) Thermometer	На турникет	Да		Да
R20-Face (8W) SE	На стену		Да	Да
R20-Face (8T) SE	На турникет		Да	Да
R20-Face (8W) Thermometer SE	На стену	Да	Да	Да
R20-Face (8T) Thermometer SE	На турникет	Да	Да	Да
R20-Face (X)	На стену			Да

Терминалы со встроенным термометром не являются зарегистрированным средством измерения. Показания могут использоваться только как дополнительные информационные данные.

Интерфейс связи терминала с контроллером: Wiegand 26/34/50/66 или RS-232 (кроме модели Lite).
Интерфейс связи терминала с сервером: Ethernet 10/100 BASE-T.
Параметры по умолчанию: **пароль – 12345678, IP- адрес – 10.0.0.150.**

Границы зоны распознавания	Настраиваемые в диапазоне 0,5-4 м
Скорость распознавания	< 1с
Энергонезависимая память	До 3 000 пользователей (модель Lite) До 10 000 пользователей (модель X) До 50 000 пользователей (все остальные модели) До 100 000 пользователей (модель SE)
Экран	IPS LCD антибликовый сенсорный, угол обзора 170° Разрешение 800x1280 пикселей (модели 8") Разрешение 480x854 пикселей (модели 5") Разрешение 780x1280 пикселей (модели Lite)
Подсветка	Встроенная, с белым и инфракрасным светом
Камера (2 шт.)	1.0 Мп., угол обзора 67 ° (для модели Lite) 2.0 Мп., угол обзора 95.8 °
Интерфейсы	RS-232 (кроме модели Lite), Wiegand 26/34/50/66, Ethernet 10/100 BASE-T
Релейный выход	H3/HO 12В, 100 мА
Питание / потребление	DC12V/0.5A, 802.3af POE (для модели X), DC 12V/1A (остальные модели)
Для моделей с термометром: Диапазон измерения температур Точность измерения	+30...+45 °С ± 0,5 °С
Дальность измерения	0,1-1 м
Рабочая температура	-40...+65°С (модель X) -10...+50°С*(все остальные модели)
Влажность	До 90%. Конденсация влаги на корпусе (кроме модели X) недопустима!
Степень защиты оболочки	IP66 (модель X) IP54 (все остальные модели)
Класс защиты корпуса от механического воздействия	IK02 (модель Lite) IK07 (все остальные модели) IK10 (модель X)
Комплектация	Терминал с кронштейном, источник питания от сети (кроме модели X), плата-переходник, монтажный комплект, руководство по эксплуатации
Размеры и вес R20-Face (5W) R20-Face (5W) Lite R20-Face (8W) R20-Face (8W) Thermometer R20-Face (8T) R20-Face (8T) Thermometer R20-Face (X)	С кронштейном / без кронштейна / вес: 90x193x22 мм / 88x188x15 мм / 0,3 кг 94x186x23 мм / 94x186x18 мм / 0,22 кг 133x272x91 мм / 133x272x26,5 мм / 1,1 кг 133x318x91 мм / 133x318x26,5 мм / 1,2 кг 133x448x117 мм / 133x272x26,5 мм / 1,5 кг 133x494x117 мм / 133x318x26,5 мм / 1,8 кг 56x183x35 мм / 56x183x35 мм / 0,4 кг
Гарантия	1 год

Реле предназначено для коммутации только слаботочных цепей управления (турникетов, замков со встроенной платой управления). Для прямого управления питанием замков без платы управления используйте промежуточное реле.

* При наличии источника бесперебойного питания возможна работа терминала в диапазоне от -40°С до +50°С. При потере питания в диапазоне температур от -40°С до +50°С терминал не сможет включиться самостоятельно. Повторный запуск терминала возможен при температуре от -10°С до +50°С.

Габариты и схемы установки

Размеры указаны в миллиметрах.

* размеры для справки.

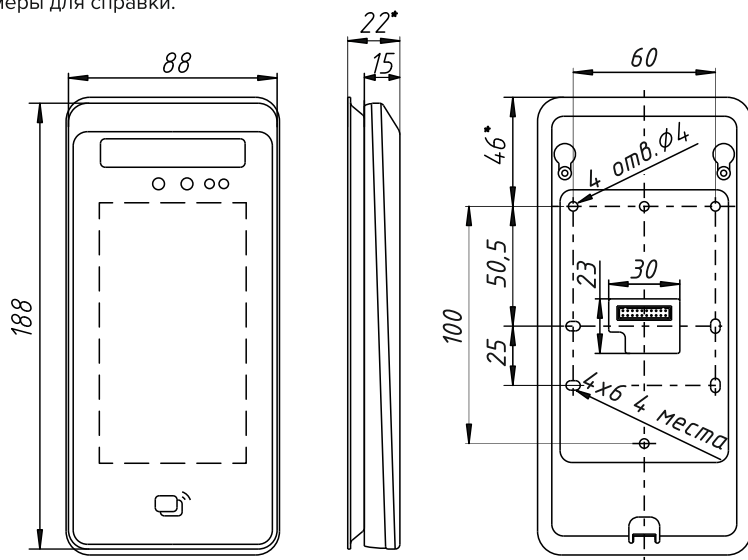


Рис. 1. Размеры и крепёж терминалов R20-Face (5W)

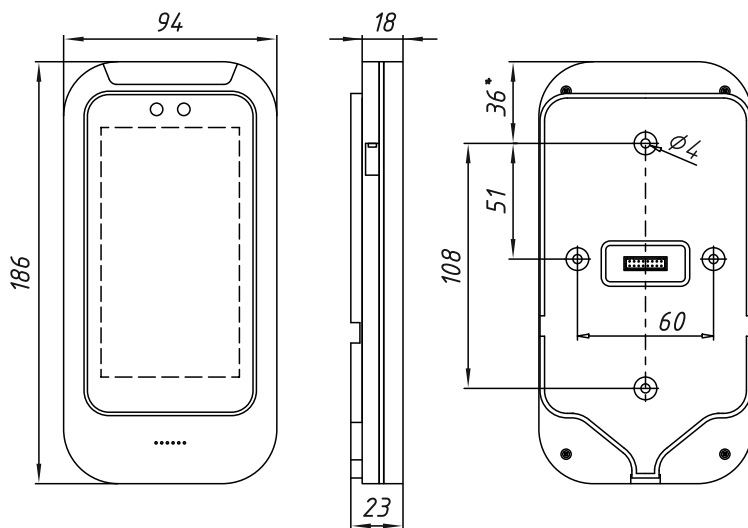


Рис. 2. Размеры и крепёж терминалов R20-Face (5W) Lite

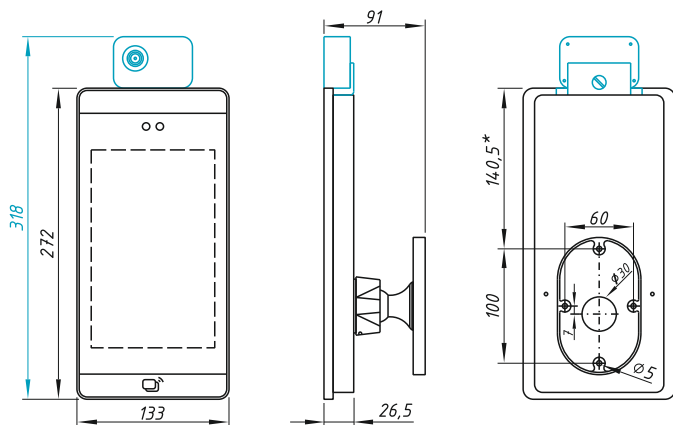


Рис. 3. Размеры и крепёж терминалов R20-Face (8W) всех модификаций

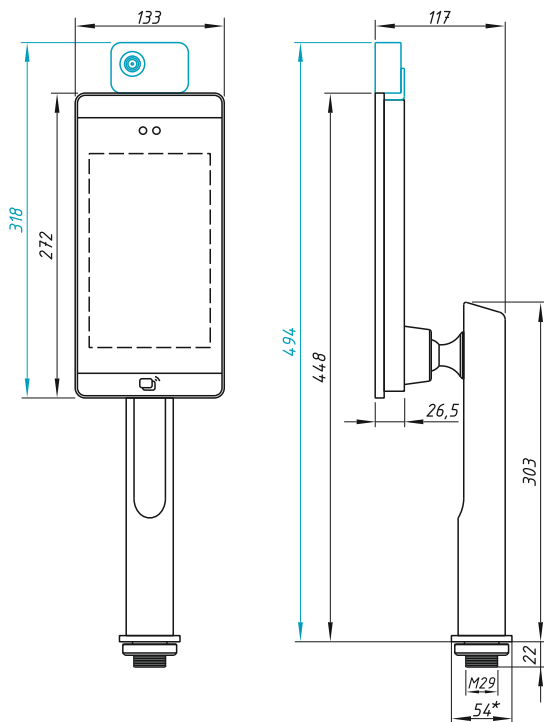


Рис. 4. Размеры и крепёж терминала R20-Face (8T) всех модификаций

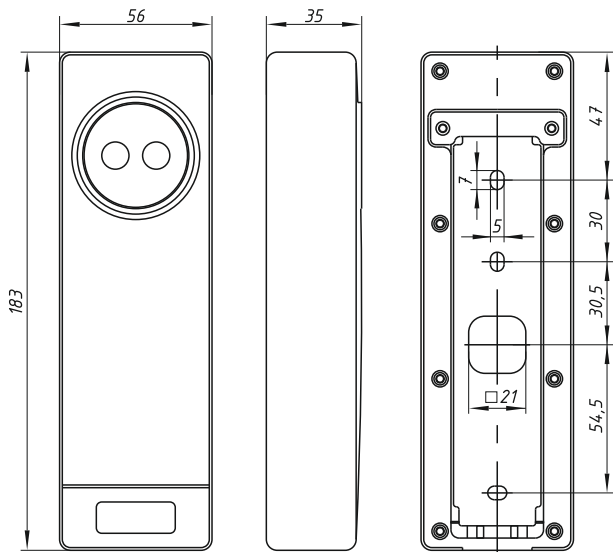
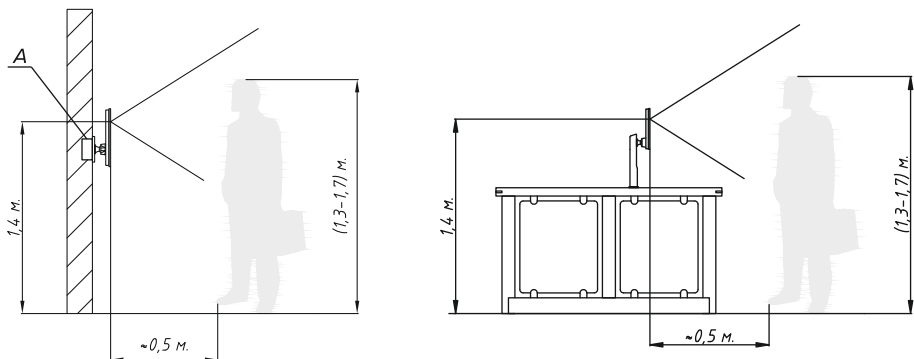


Рис. 5. Размеры и крепеж терминала R20-Face (X)



Для комфортной коммутации терминала при монтаже проводки максимальные габариты монтажного отверстия (А) в стене должны быть выбраны ориентируясь на размеры в таблице.

Модификация	А, мм (ШхВхГ)
R20-Face 5", X	50x50x50
R20-Face 8"	50x85x50

Рис. 6. Рекомендуемая высота размещения на стене терминалов R20-Face

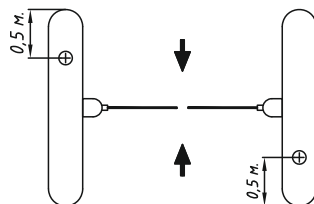


Рис. 7. Рекомендуемое размещение на турникете терминала R20-Face (8Т) всех модификаций

Для корректной работы терминала с измерением температуры не размещайте его в зоне действия источников ИК излучения: тепловые пушки, кондиционеры, мощные источники освещения. В настройках терминала выставляйте максимальную дальность распознавания не более 1м.

Расстояние от края турникета до места установки терминала является референсным и может варьироваться в зависимости от конкретной модели турникета.

Для установки терминалов на турникеты без горизонтальной поверхности может потребоваться самостоятельное изготовление индивидуальных кронштейнов.

В случае, когда монтаж терминала на стену или турникет невозможен в силу конструктивных особенностей монтажной поверхности, а также в случаях, когда зона распознавания лица должна находиться рядом со стойкой ресепшена или охраны, монтаж терминала возможно осуществить на специальную напольную стойку или настольную опору (приобретаются отдельно).

Размеры указаны в миллиметрах. * размеры для справки.

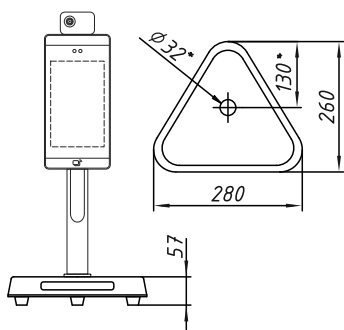


Рис. 8. Размеры настольной опоры для монтажа терминалов

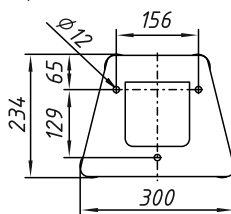
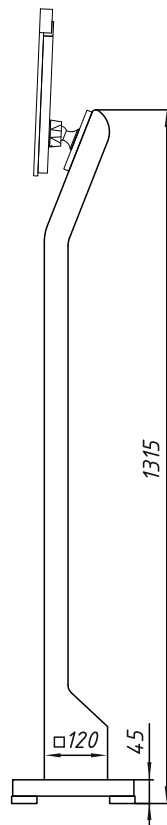


Рис. 9. Размеры напольной стойки для монтажа терминалов

Модификация	Совместимость	
	Напольная стойка	Настольная опора
R20-Face (5W)	Да	
R20-Face (5W) Lite	Да	
R20-Face (8W)	Да	
R20-Face (8T)		Да
R20-Face (8W) Thermometer	Да	
R20-Face (8T) Thermometer		Да
R20-Face (8W) SE	Да	
R20-Face (8T) SE		Да
R20-Face (8W) Thermometer SE	Да	
R20-Face (8T) Thermometer SE		Да
Face-Face(X)		



В целях безопасности рекомендуется фиксация постамента напольной стойки к полу. Для этого необходимо снять крышку постамента и зафиксировать его к полу в трех точках.

** в комплект поставки напольной стойки блок питания и крепеж к полу не входит.

Схемы подключения

R20-Face (5W)

Коммутационный шлейф входит в комплект поставки терминала и имеет распиновку, приведенную ниже.

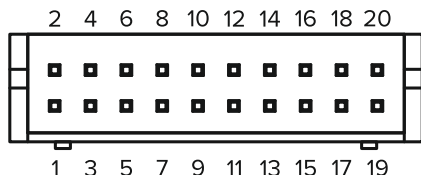


Рис. 10. Расположение контактов шлейфового разъема

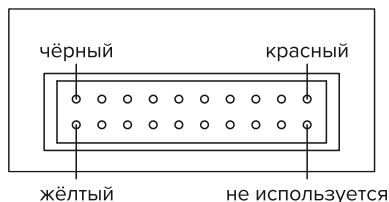
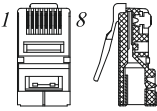


Рис. 11. Правильное расположение шлейфового разъема при подключении его к терминалу

Номер контакта	Цвет провода	Назначение контакта	Комментарии
1	чёрный	RJ45-3	Выводы интерфейса Ethernet 
2	жёлтый	RJ45-6	
3	синий	RJ45-1	
4	оранжевый	RJ45-2	
7	серый	GND	Сигнальные выводы
9	жёлтый	ALARM-KEY	
11	синий	ALARM-DOOR	Выводы интерфейса RS-232
7	серый	GND	
10	фиолетовый	RS-232-TX	Выводы интерфейса Wiegand 26/34/50/66 Контакты электронного реле: NC—нормально-закрытый COM—общий NO—нормально-открытый
12	зелёный	RS-232-RX	
13	красный	NC	
14	белый	WDO	
15	серый	COM	
16	чёрный	WD1	
17	белый	NO	Контакты питания (DC12V / 1A) и земли
8	чёрный	GND	
20	красный	+12V	Контакты не используются
5,6,18,19			

Не забудьте подключить терминалы к сети Ethernet и настроить параметры сети (см. п. «Настройка сетевых параметров»).

R20-Face (5W) Lite

Коммутационный шлейф входит в комплект поставки терминала и имеет распиновку, приведенную ниже.

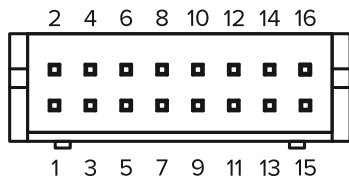


Рис. 12. Расположение контактов шлейфового разъема

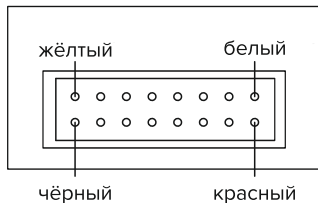
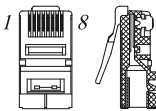


Рис. 13. Правильное расположение шлейфового разъема при подключении его к терминалу

Номер контакта	Цвет провода	Назначение контакта	Комментарии	
1	чёрный	RJ45-3	Выходы интерфейса Ethernet	
2	жёлтый	RJ45-6		
3	синий	RJ45-1		
4	оранжевый	RJ45-2		
5	серый	GND	Сигнальные выходы	
6	жёлтый	ALARM-KEY		
8	синий	ALARM-DOOR	Выходы интерфейса Wiegand 26/34/50/66	Контакты электронного реле: NC—нормально-закрытый COM—общий NO—нормально-открытый
5	чёрный	GND		
7	жёлтый	WD1		
9	белый	WD0		
12	красный	NC		
14	оранжевый	COM		
16	белый	NO	Контакты питания (DC12V / 1A) и земли	
10	чёрный	GND		
15	красный	+12V	Контакты не используются	
11,13				

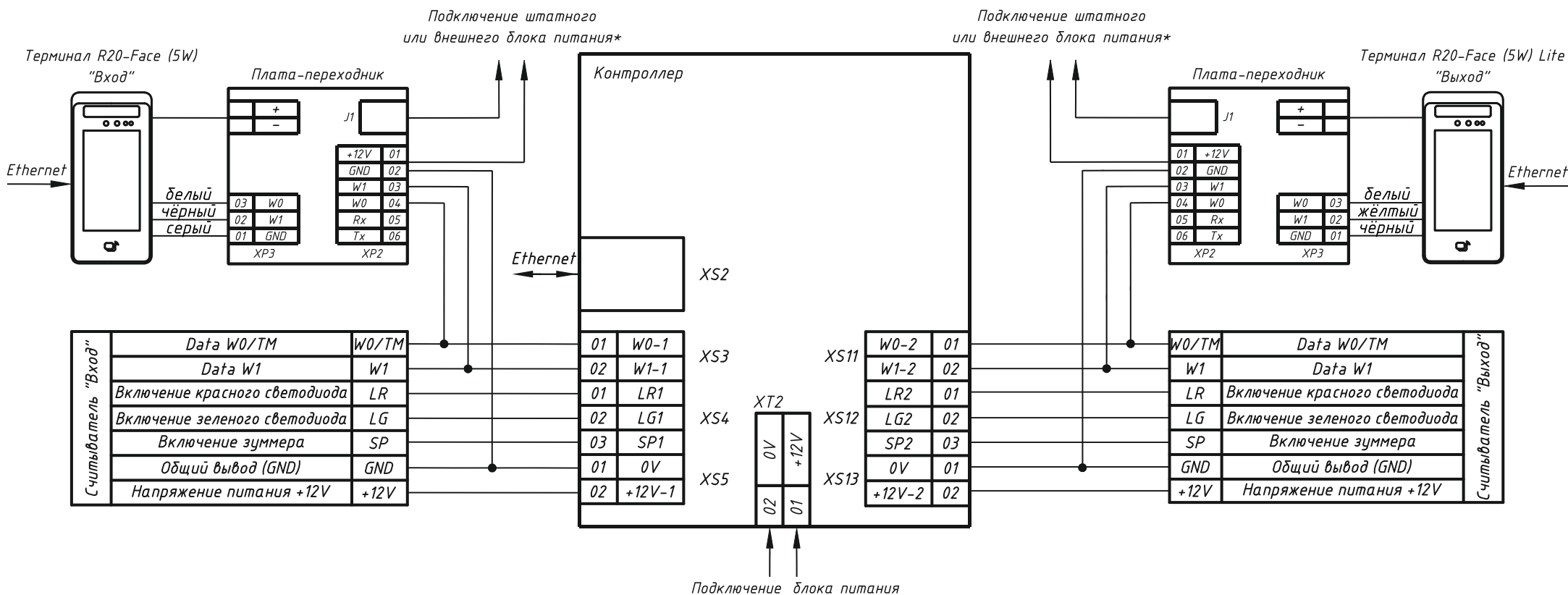
Не забудьте подключить терминалы к сети Ethernet и настроить параметры сети (см. п. «Настройка сетевых параметров»).

При питании терминала от внешнего источника питания рекомендуется использовать кабель с сечением не тоньше, чем ШВВП 2х1,5 или аналог. После включения терминала убедитесь, что напряжение на нем равно 12–12.2 В. Если напряжение меньше, повысьте его на источнике питания либо используйте кабель с большим сечением.

Схема подключения терминала **R20-Face (5W/Lite)** к контроллеру **ACS-102-CE / ACS-105-CE / ACS-202-CE** по интерфейсу **Wiegand**

Для уменьшения влияния помех на линию Wiegand рекомендуется использовать кабель типа UTP 4x2x0,52

* Допускается питание терминалов от контроллера (разъем XT2)



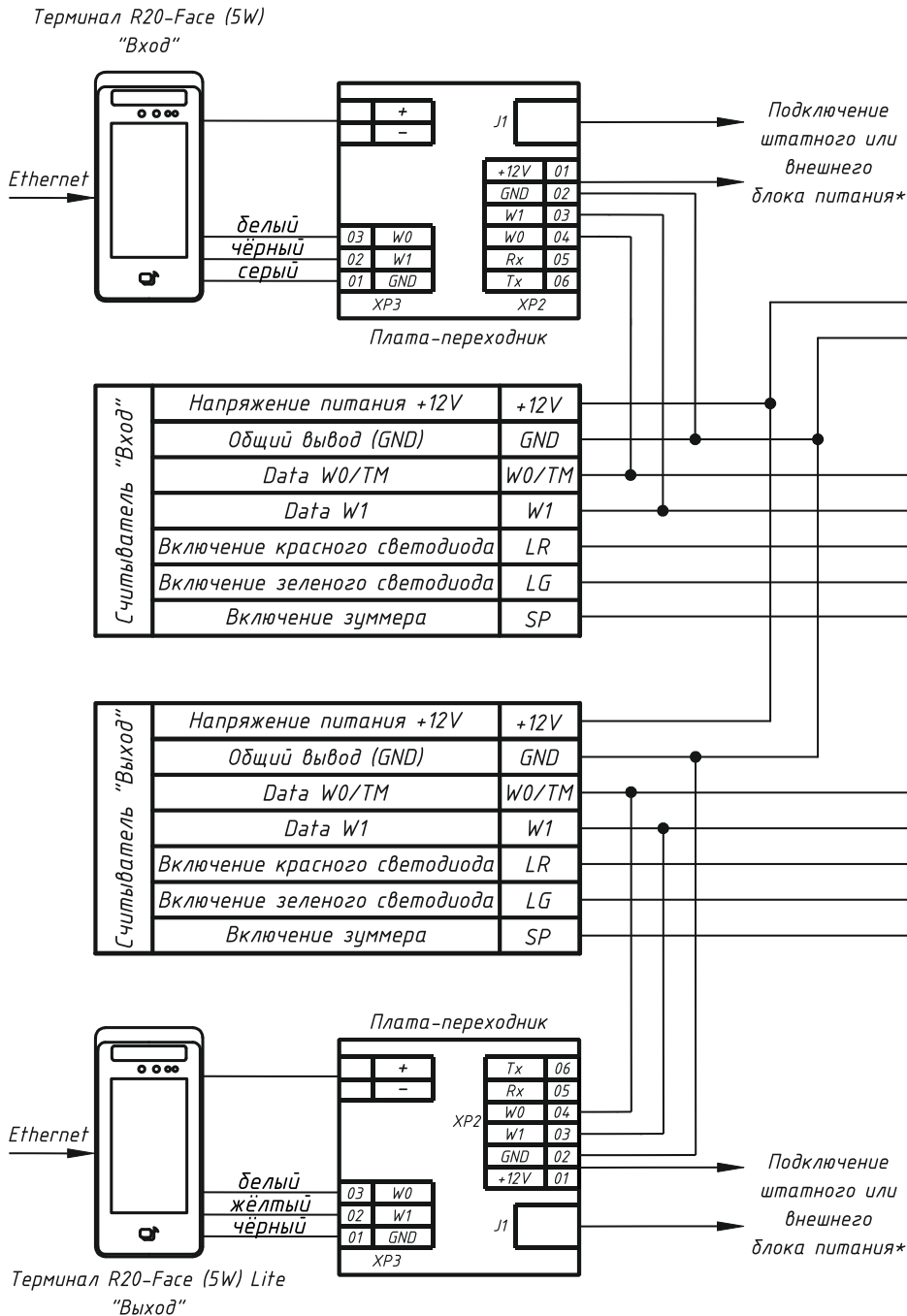
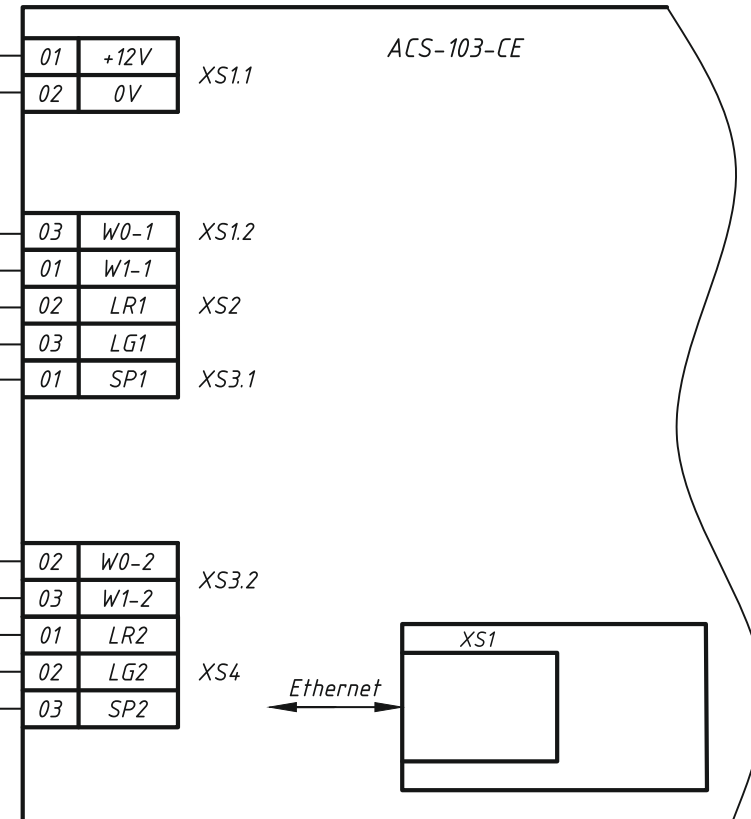


Схема подключения терминала R20-Face (5W/Lite) к контроллеру ACS-103-CE по интерфейсу Wiegand



* Допускается питание терминалов от контроллера (разъем XS1)

Для уменьшения влияния помех на линию Wiegand рекомендуется использовать кабель типа UTP 4x2x0,52

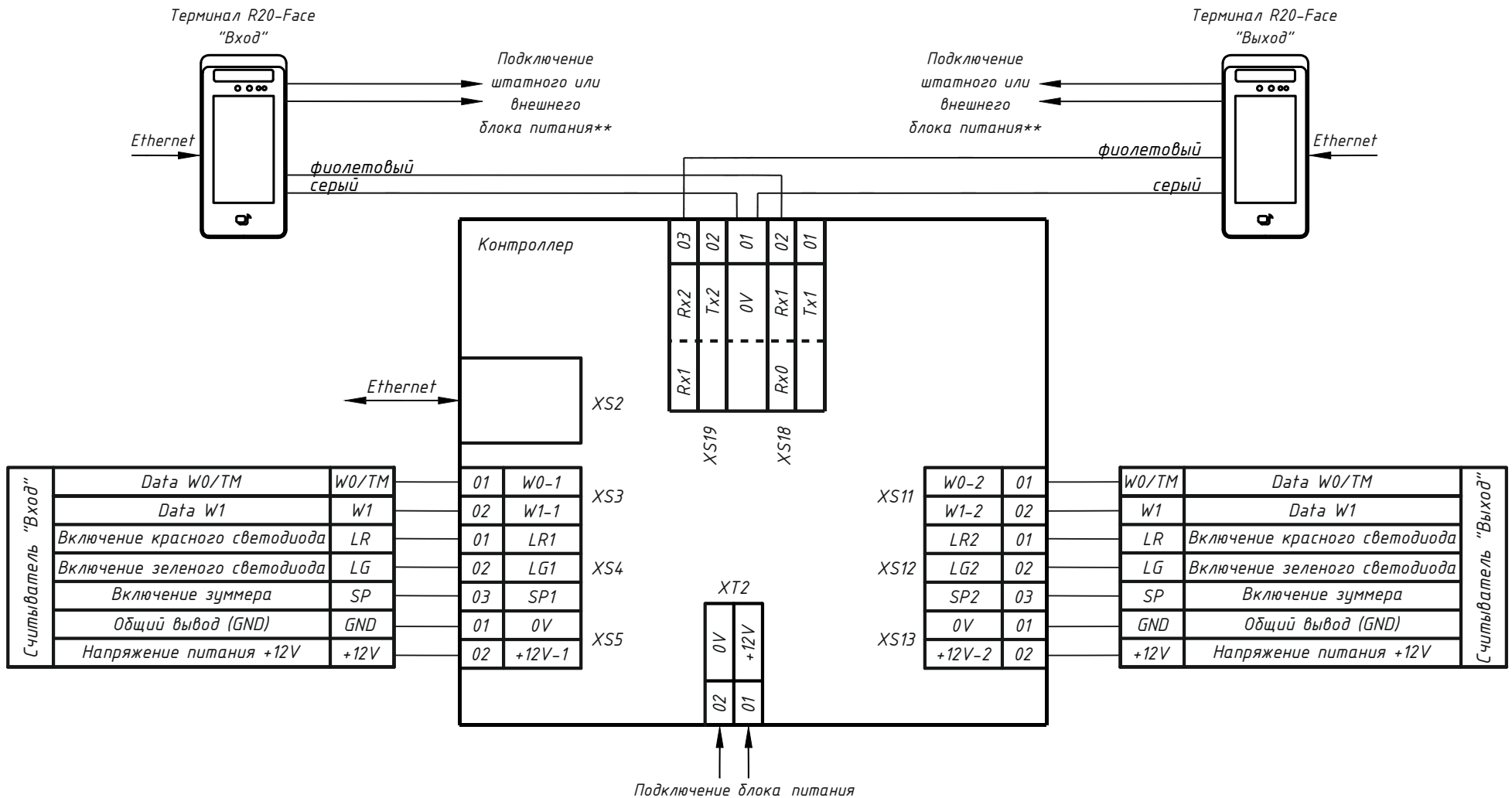
Схема подключения терминала **R20-Face (5W)** к контроллеру
ACS-102-CE* / ACS-105-CE / ACS-202-CE
 по интерфейсу **RS-232**

* При наличии порта RS-232.

** Допускается питание терминалов от контроллера (разъем XT2)

Порт RS-232 есть не во всех модификациях контроллеров RusGuard.
 Уточняйте наличие данных интерфейсов при заказе контроллера.

Для уменьшения влияния помех рекомендуется
 использовать кабель типа UTP 4x2x0,52



При питании терминала от внешнего источника питания рекомендуется использовать кабель с сечением не тоньше, чем ШВВП 2х1,5 или аналог. После включения терминала убедитесь, что напряжение на нем равно 12–12.2 В. Если напряжение меньше, повысьте его на источнике питания либо используйте кабель с большим сечением.

Не забудьте подключить терминалы к сети Ethernet и настроить параметры сети (см. п. «Настройка сетевых параметров»).

Для передачи в RusGuard Soft показаний измерения температуры терминал необходимо подключать к контроллеру RusGuard по интерфейсу RS-232.

Схема подключения терминала R20-Face (8W/8T/Thermometer/SE) к контроллеру ACS-102-CE / ACS-105-CE / ACS-202-CE по интерфейсу Wiegand

Для уменьшения влияния помех на линию Wiegand рекомендуется использовать кабель типа UTP 4x2x0,52

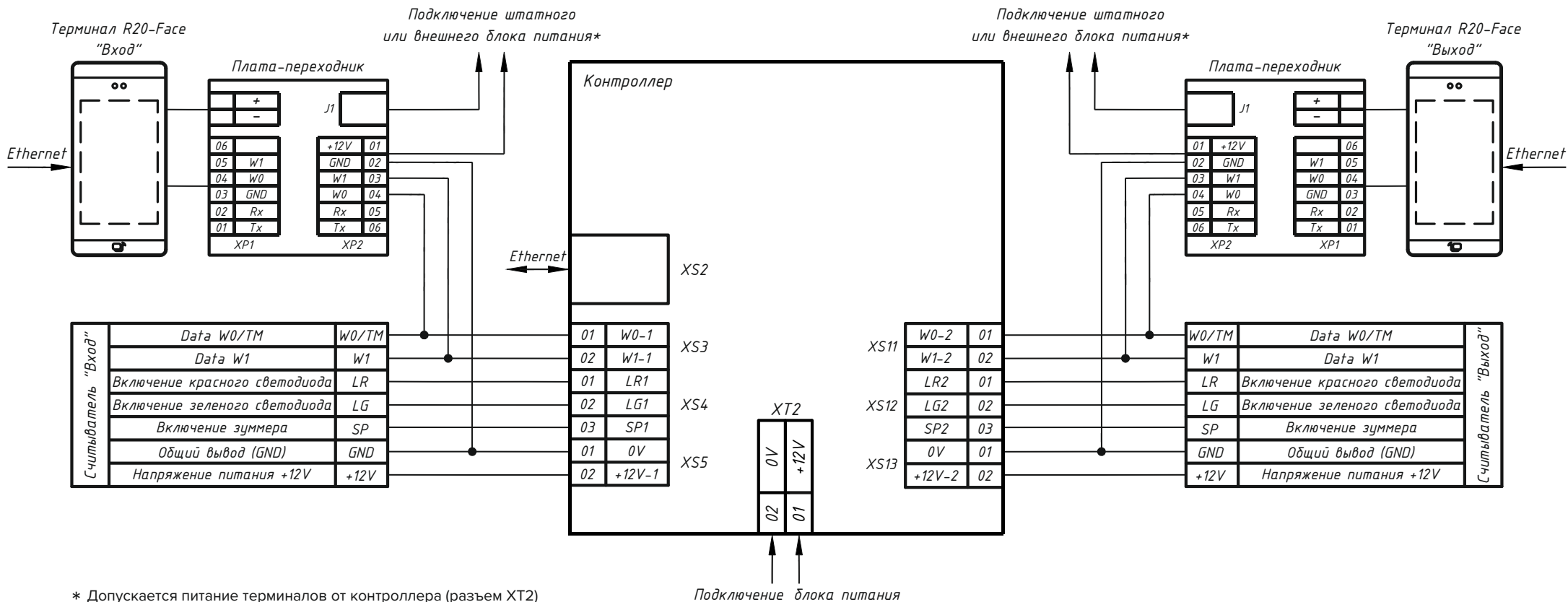


Схема подключения R20-Face (8W/8T/Thermometer/SE) к контроллеру ACS-103-CE по интерфейсу Wiegand

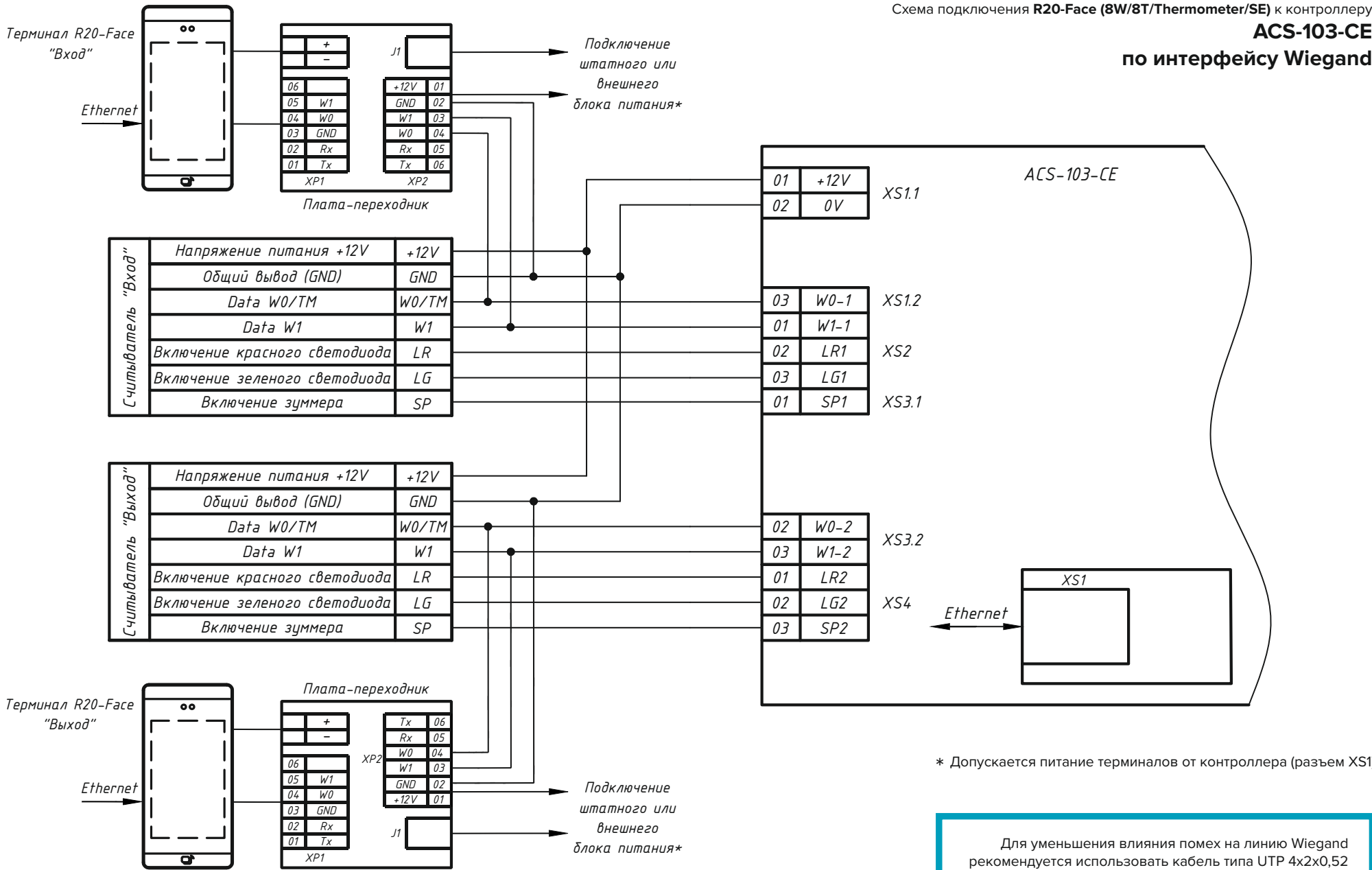


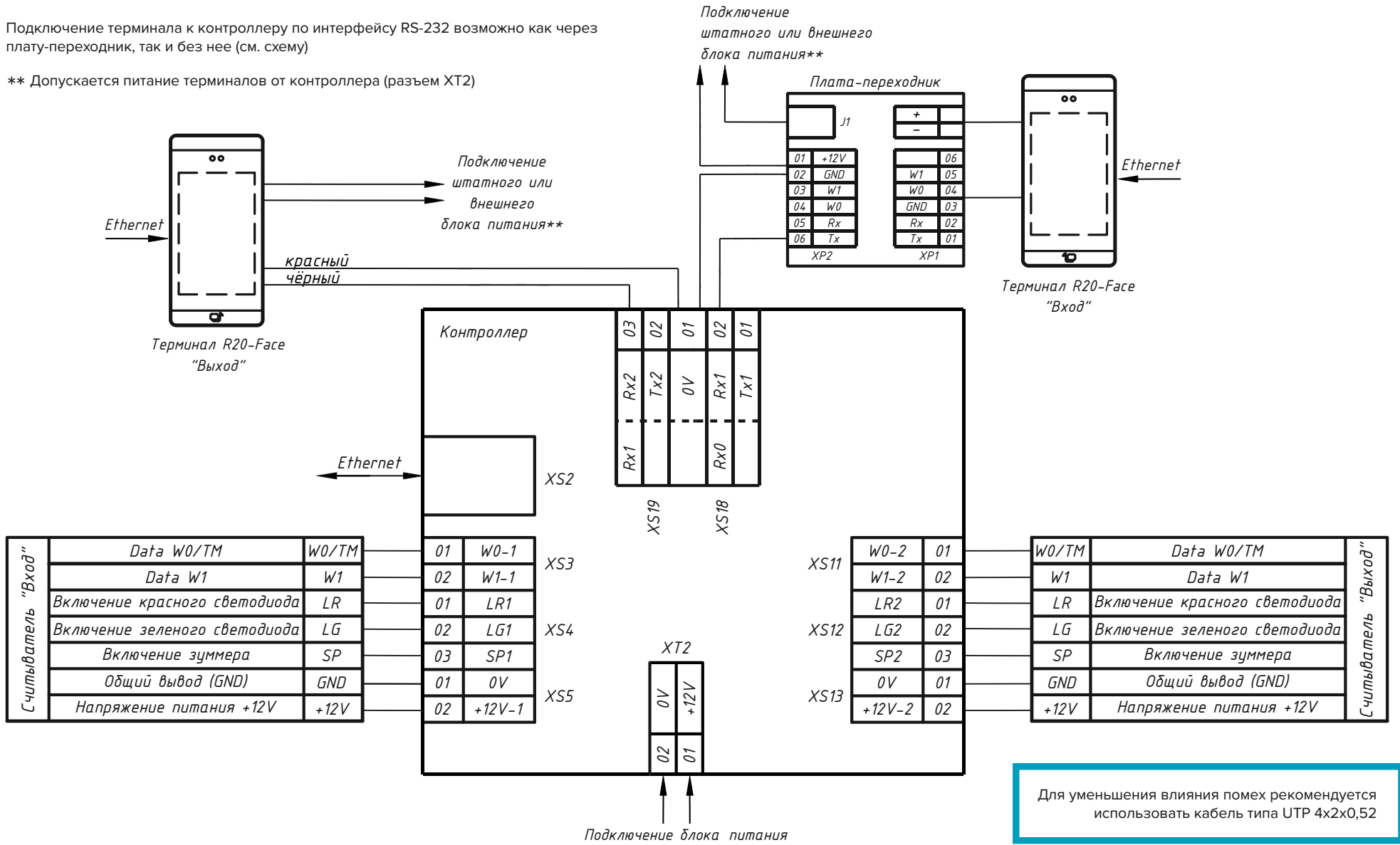
Схема подключения терминалов R20-Face (8W/8T/Thermometer/SE) к контроллеру ACS-102-CE* / ACS-105-CE / ACS-202-CE по интерфейсу RS-232

* При наличии порта RS-232.

Подключение терминала к контроллеру по интерфейсу RS-232 возможно как через плату-переходник, так и без нее (см. схему)

** Допускается питание терминалов от контроллера (разъем XT2)

Порт RS-232 есть не во всех модификациях контроллеров RusGuard. Уточняйте наличие данных интерфейсов при заказе контроллера.



Для уменьшения влияния помех рекомендуется использовать кабель типа UTP 4x2x0,52

Схема подключения терминалов **R20-Face (X)** к контроллеру
ACS-102-CE / ACS-105-CE / ACS-202-CE
 по интерфейсу **Wiegand**

Для уменьшения влияния помех на линию Wiegand
 рекомендуется использовать кабель типа UTP 4x2x0,52

При питании терминала от внешнего источника питания рекомендуется
 использовать кабель с сечением не тоньше, чем ШВВП 2x1,5 или аналог.
 После включения терминала убедитесь, что напряжение на нем равно 12–12.2 В.
 Если напряжение меньше, повысьте его на источнике питания либо используйте
 кабель с большим сечением.

* Допускается питание терминалов от контроллера (разъем XT2)

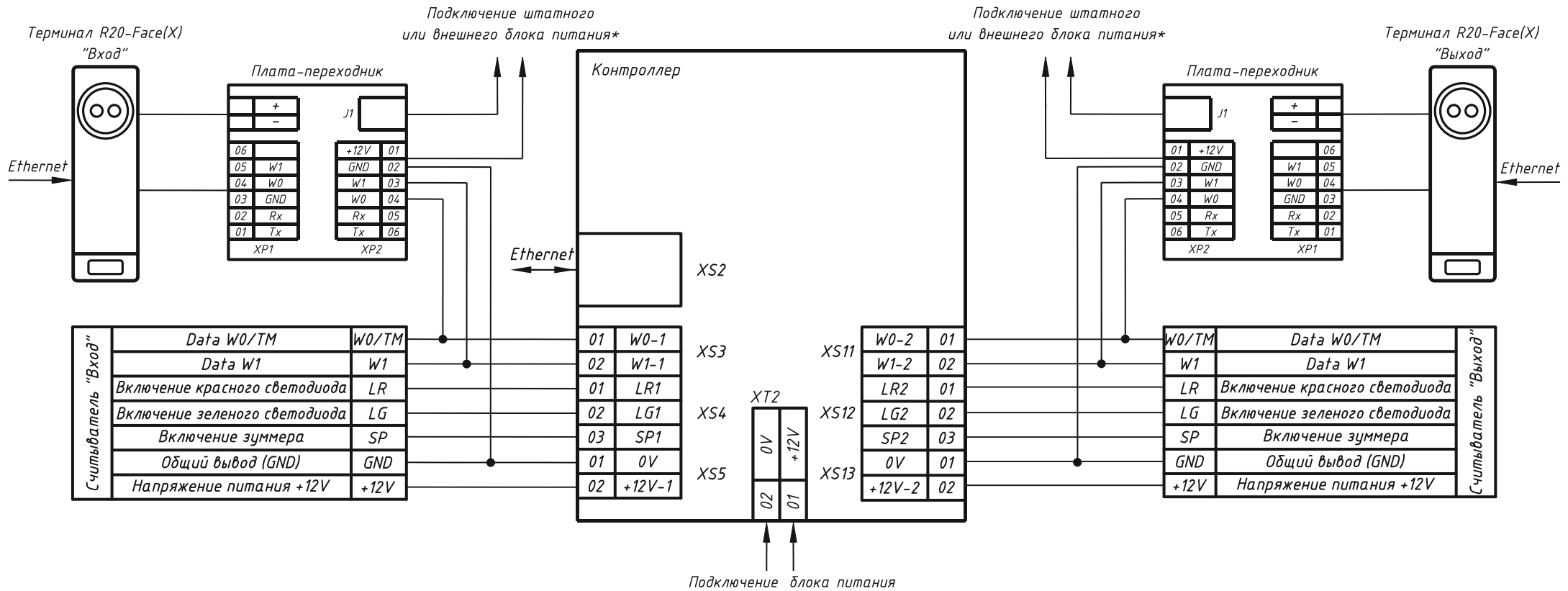


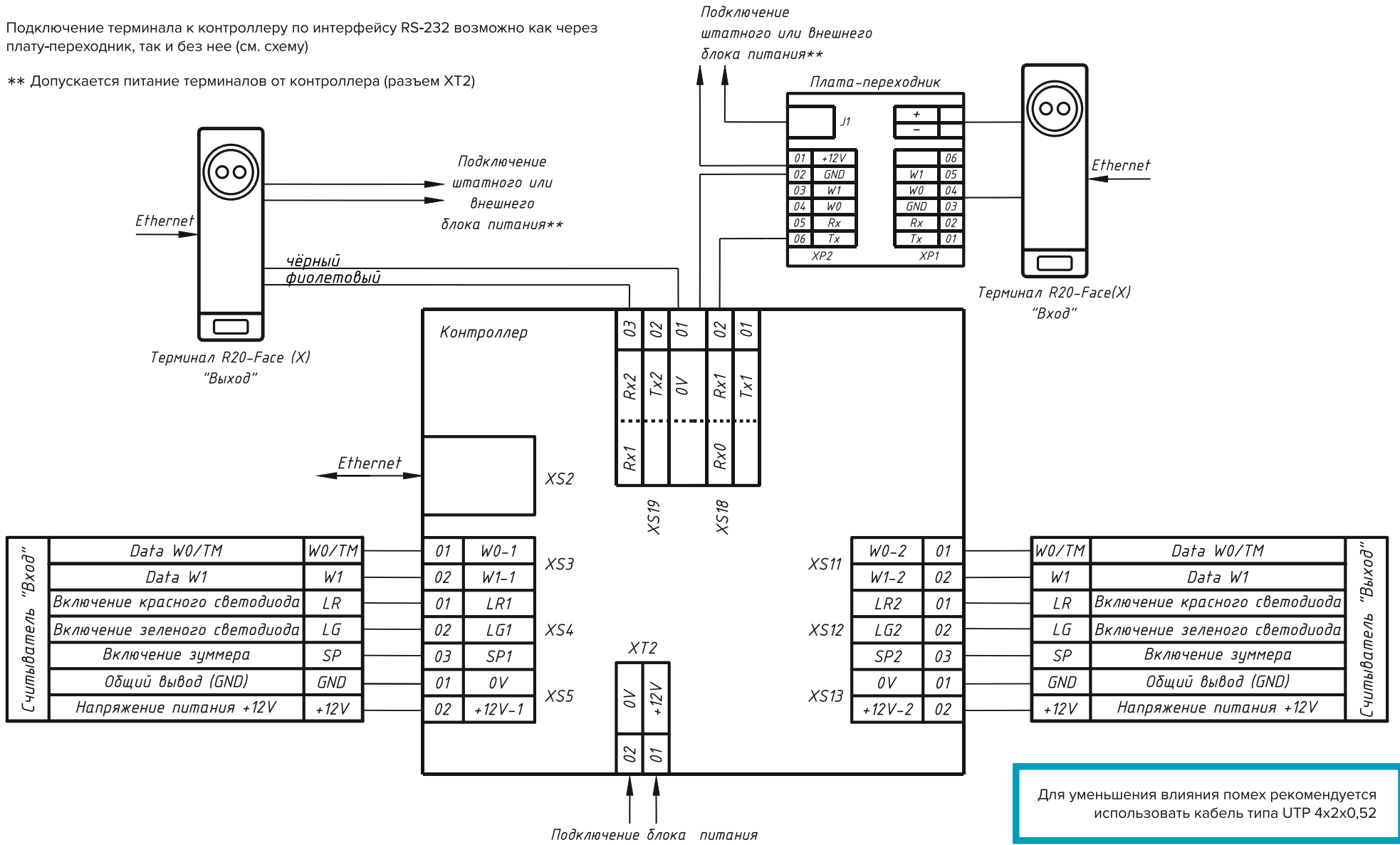
Схема подключения терминалов **R20-Face (X)** к контроллеру **ACS-102-CE* / ACS-105-CE / ACS-202-CE** по интерфейсу **RS-232**

* При наличии порта RS-232.

Подключение терминала к контроллеру по интерфейсу RS-232 возможно как через плату-переходник, так и без нее (см. схему)

** Допускается питание терминалов от контроллера (разъем XT2)

Порт RS-232 есть не во всех модификациях контроллеров RusGuard. Уточняйте наличие данных интерфейсов при заказе контроллера.



Для уменьшения влияния помех рекомендуется использовать кабель типа UTP 4x2x0,52

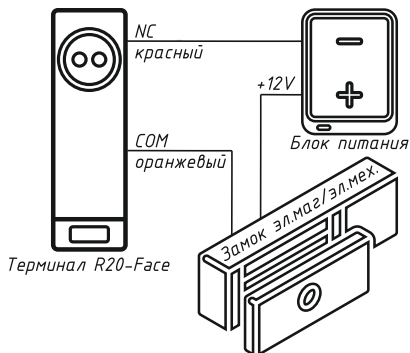
Автономный режим

Работа любого из терминалов R20-Face возможна и в автономном режиме (без участия контроллера).

Для этого соедините контакты терминала с замком и блоком питания по приведенной схеме.

Цветовую маркировку контактов реле имеют все терминалы, кроме 8" модификаций.

У 8" терминалов контакты выведены на маркированную клеммную колодку.



Подготовка и настройка

Смонтируйте терминал с учетом рекомендаций (рис. 6-9, 21).

Подключите терминал к сети Ethernet, к контроллеру СКУД и подайте на него питание. После загрузки на экране отобразится рабочий интерфейс терминала.

Настройка сетевых параметров

По умолчанию терминал имеет IP адрес 10.0.0.150. Сменить настройки можно двумя способами: через экранное меню и через утилиту настроек.

Изменение сетевых настроек через экранное меню

1. Для входа в меню нажмите в правом нижнем углу экрана значок настроек ⚙️.
2. Введите пароль, который по умолчанию установлен как 12345678.
3. Зайдите в меню Настройки сети, в разделе Текущее подключение нажмите на значок (!) и щелкнув по полю IP-адрес задайте необходимые сетевые настройки. По окончании нажмите **Сохранить** для сохранения данных.
4. Обязательно смените код доступа! Для этого зайдите в Настройки системы-Изменить пароль и задайте новый пароль.

Изменение сетевых настроек утилитой

1. Скачайте утилиту со страницы www.rgsec.ru/wp-content/uploads/download/RusGuardFaceConfig.zip
2. Настройте на ПК сеть 10.0.0.x
3. Подключите ПК к терминалу либо к одной сети
4. Запустите утилиту, нажмите **Добавить по IP**. В таблице отобразятся основные данные терминала.
5. Установите новые сетевые настройки и нажмите **Задать**.
6. Смените заводской пароль доступа. Задайте его в поле «Новый пароль» и нажмите **Сохранить**. Учтите, что после смены сетевых настроек терминала необходимо сменить соответствующие настройки на ПК, а в утилите ввести новый (назначенный) IP-адрес терминала.

Обязательно сохраняйте пароли! В случае утери пароля сбросить его можно только в сервисном центре «РусГард». Удаленно данную процедуру сделать невозможно.

Настройка терминала в ПО RusGuard Soft

Системные требования для корректной работы всех режимов терминала:

1. RusGuard Soft версии не ниже 2.4.8: <https://www.rgsec.ru/support/software>
2. Версия прошивок контроллеров не ниже 5.05 (при подключении терминала по интерфейсу RS-232):

www.rgsec.ru/wp-content/uploads/download/RusGuardControllerConfig.zip

3. Видеоинструкция настройки терминала: <https://www.rgsec.ru/support/video>

В модуле администрирования системы, в разделе «Конфигурирование системы» поставьте следующие флажки:

1. В разделе «Фотографии и изображения» через кнопку «Редактировать» отметьте флажком одно фото сотрудника, которое будет использоваться для распознавания лица (рис. 14). Отмечайте только одну фотографию.
2. В разделе «Биометрия» через кнопку «Редактировать» поставьте флажок напротив «Без типов карт», если на вашем объекте нет разделения типов карт сотрудников, то выберите нужный тип ключа который будет использоваться для биометрии (рис. 15). Если вы используете один ключ для сотрудника (без типа карт), то в настройках биометрии выбирайте «Без типа ключа». Если вы используете несколько ключей для сотрудника, например Карта и Мобильный идентификатор, то желательно основному ключу присваивать Тип, который и следует выбрать при настройках биометрии.

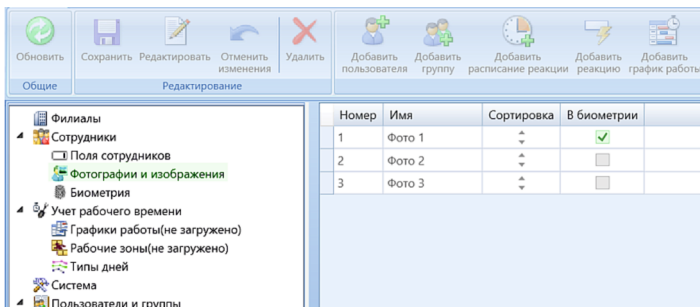


Рис. 14. Выбор эталонного фото сотрудника для распознавания

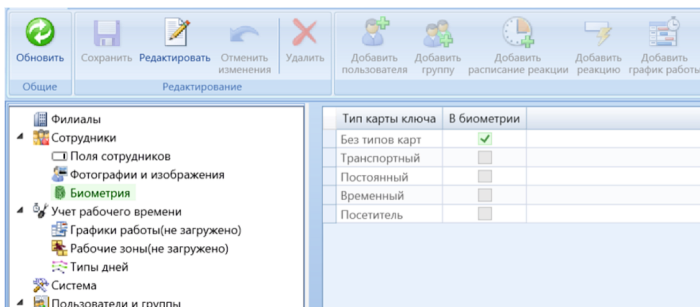


Рис. 15. Настройка распознавания без использования типов карт сотрудников

Перейдите в раздел «Конфигурирование оборудования», выберите контроллер, к которому подключен терминал, и откройте вкладку настройки точки доступа:

1. Через кнопку «Редактировать» поставьте флажок у пункта «Биометрический считыватель» и укажите IP-адрес терминала, подключенного к этому контроллеру (рис. 16).
 2. При подключении терминала по интерфейсу Wiegand в настройке «Интерфейс считывателя» задайте «По умолчанию», изменив при этом настройку интерфейса самого считывателя на «Wiegand без проверки четности». При подключении терминала по RS-232 выберите пункт «RS-232».
 3. При необходимости задайте другие настройки терминала, такие как «Тип распознавания», «Дистанция распознавания», «Распознать среди нескольких лиц» т.д.
- Обязательно все действия завершайте кнопкой «Сохранить».

Для проверки корректности определения терминала в системе зайдите на вкладку «Сервисные функции», выберете раздел точки доступа и убедитесь, что терминал подключен (рис. 17).

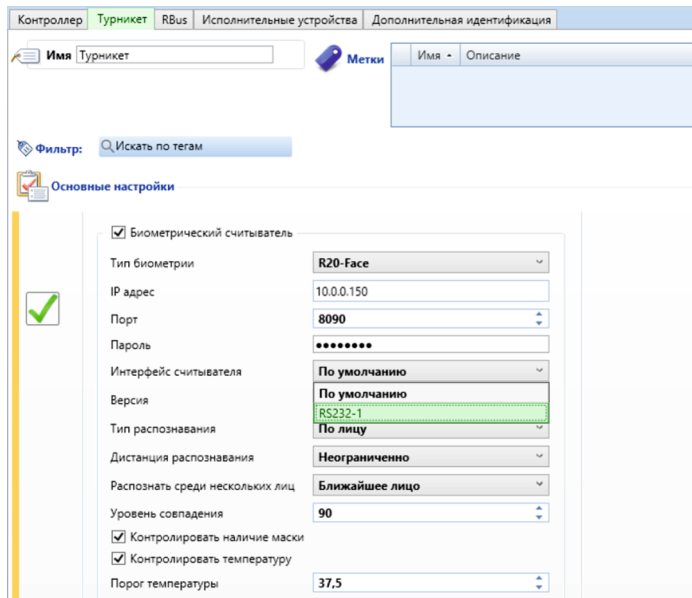


Рис. 16. Настройка терминала, подключенного к конкретному контроллеру

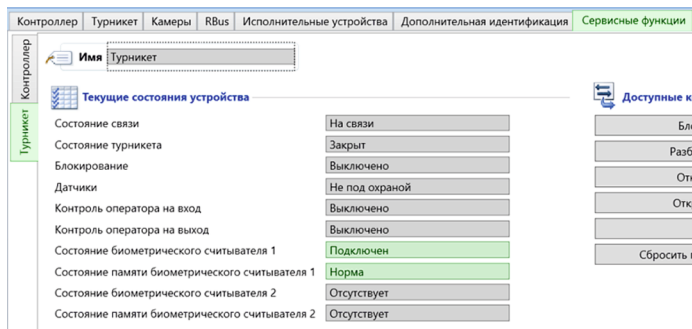


Рис. 17. Проверка подключения терминала к системе

Для терминала, подключенного по интерфейсу Wiegand, дальнейшая настройка не требуется. В случае подключения терминала по интерфейсу RS-232 необходимо выполнить дополнительные настройки уровня доступа:

1. Перейдите в модуль «Конфигурация СКУД» раздел «Расписания» и создайте пользовательское расписание, например «Проход 0-24» (рис. 18).
2. Перейдите в раздел «Уровни доступа». Создайте новый уровень доступа и откройте диалог «Добавить точку доступа». Выберите созданное расписание «Проход» и включите параметр «Многофакторная идентификация».
3. Для режима «Карта ИЛИ лицо», добавьте в раздел «Идентификация» – «По лицу (контроллер)» (рис. 19), а для режима «Карта И лицо» добавьте в в раздел «Контроллер» – «По лицу» (рис. 20).
4. Сохраните настройки точки доступа.
5. Присвойте созданный уровень доступа сотрудникам или группам сотрудников.
6. Если сотруднику не присвоен ключ, то нажмите кнопку «Сгенерировать». Проверьте, чтоб в поле «Тип карты» был указан ключ, который был выбран для использования биометрии (см. рис.15).

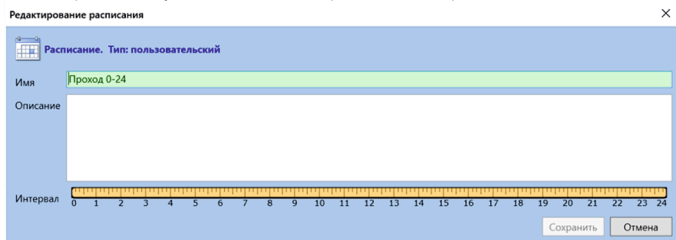


Рис. 18. Создание пользовательского расписания

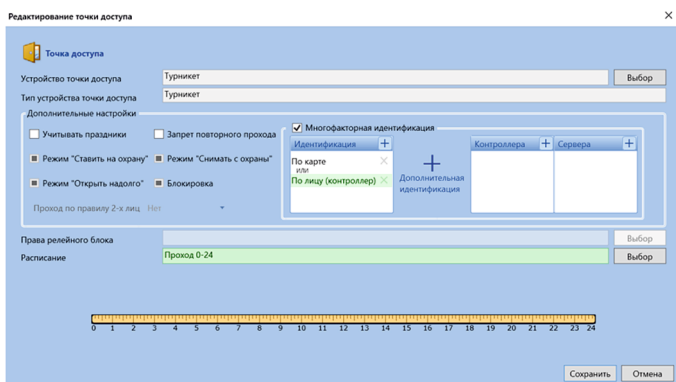


Рис. 19. Настройки уровня доступа для режима «Карта или лицо»

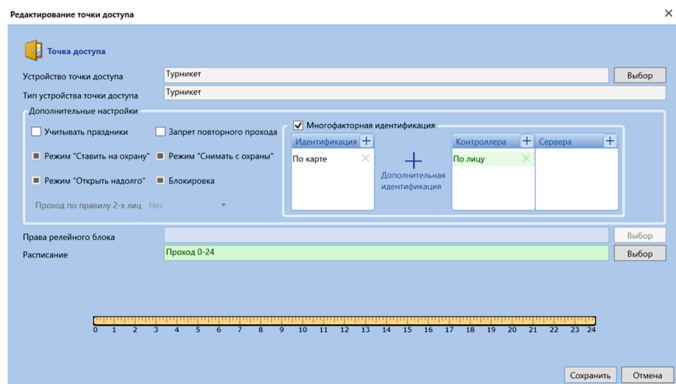
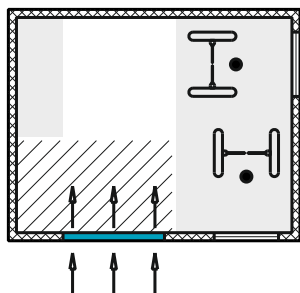


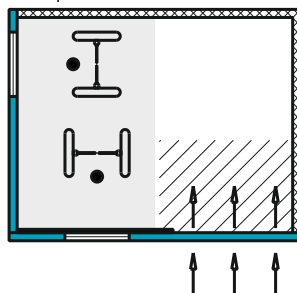
Рис. 20. Настройки уровня доступа для режима «Карта и лицо»

Рекомендации по размещению терминала в помещении

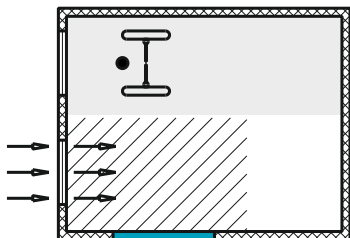
В помещениях с доступом света через окно, место установки терминала не должно находиться в местах сильного затенения. Рекомендуется установка в местах умеренной освещенности без боковых засветок.



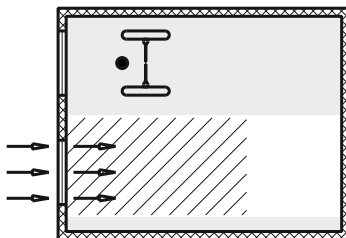
В помещениях со стеклянными перегородками с большим световым потоком рекомендуется установить штору во избежание направленного солнечного света, влияющего на качество распознавания.



В помещениях (с окном) с доступом света через дверь терминал рекомендуется установить в месте без сильного затенения с умеренной освещенностью на стене, противоположной от окна.



В помещениях (без окна) с доступом света через дверь терминал рекомендуется установить в месте без сильного затенения с умеренной освещенностью.



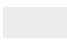
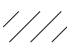




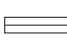
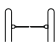


-  область в 3 метрах от окна или вдали от прямого солнечного света, приемлемая для установки терминала
-  область боковой засветки или попадания прямого солнечного света, неприемлемая для установки терминала
-  прочие области, пригодные для установки терминала, исходя из условий их освещенности
-  стена
-  окно, или стеклянная перегородка
-  штора
-  дверь
-  турникет
-  человек
-  свет

Рис. 21. Рекомендации по размещению терминала в помещении

Рекомендации к качеству фотографий, используемых при идентификации

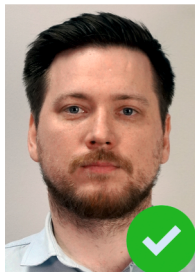
Для идентификации лучше всего подходят портретные фото, сделанные на однотонном фоне с соблюдением следующих рекомендаций:

- фотографии должны быть сделаны с открытыми глазами, взгляд направлен в камеру, рот закрыт (по аналогии с требованиями паспортного стола);
- лицо должно занимать не менее 70% от площади всего фото;
- все лицо должно полностью размещаться в кадре;
- рекомендуемый размер фотографии: не менее 500 пикселей в ширину (при портретной ориентации фото);
- размер файла с фото - не более 1.2 МБ.

Не рекомендуется использовать фотографии:

- с искаженным лицом: гримасса, нахмуренные брови, чрезмерная улыбка и т.п.;
- с кадрированием ниже груди или с кадрированием, обрезающим часть лица;
- в очках (для зрения или солнцезащитных), даже при условии, что человек регулярно их носит;
- с наклоном головы (вверх-вниз или влево-вправо);
- с ретушью в любом виде, особенно, если речь идет об изменении формы лица в целом или отдельных его частей (увеличение глаз, уменьшение носа, устранение дефектов кожи и т.п.);
- с разноцветным или рябящим фоном (природа, здания и т.п.);
- с пересвеченными участками лица, бликами, а так же с недостаточно освещенными участками лица;
- с резкими контрастными тенями.

Примеры фото



Подробное видео о требованиях к фото с примерами

Свидетельство о приемке и упаковывании терминала



R20-Face (5W)



R20-Face (5W) Lite



R20-Face (8W)



R20-Face (8T)



R20-Face (8W) Thermometer



R20-Face (8T) Thermometer



R20-Face (8W) Thermometer SE



R20-Face (8T) Thermometer SE



R20-Face (8W) SE



R20-Face (8T) SE



R20-Face (X)



Гарантийное
обслуживание



Сертификаты