

**1 ОБЩИЕ СВЕДЕНИЯ**

Антивандалный считыватель карт **RDR-204-MF (Key)** предназначен для работы совместно с контроллерами СКУД.

**2 ТЕХНИЧЕСКИЕ ХАРАКТЕРИСТИКИ**

Наименование	Значение
Рабочая частота	13,56 МГц (ISO 14443-A)
Типы идентификаторов	Mifare: Ultralight/DesFire – чтение UID ID/Classic/Plus SL0, SL1, SL3 – чтение UID и работа с защищенной памятью NFC (совместно с приложением RusGuard Key под ОС Android) EMV (чтение номеров банковских карт, работа с приложениями PAY) кодонаборная панель
Режимы работы	считыватель
Интерфейсы связи	Wiegand 26-58, Touch Memory, RBus, RS-485, micro-USB (для настройки и обновления прошивки)
Дальность чтения <sup>1</sup>	Mifare ID/Classic/ Ultralight/DesFire: до 5 см Mifare PLUS: до 3 см NFC, EMV: определяется параметрами телефона или банковской карты
Питание / Потребление	(8-15) В / 80 мА (макс.)
Степень защиты корпуса считывателя по ГОСТ 14254-2015 (IEC 60529:2013)	IP20
Защита от механических ударов ГОСТ IEC 62262-2015	IK07
Масса считывателя нетто/брутто (не более)	0,32 кг/0,35 кг
Габариты считывателя	58x120x22 мм
Диапазон рабочих температур	от -60°C до +60°C
Содержание драгоценных материалов	не требует учёта при хранении, списании и утилизации
<sup>1</sup> Дальность может уменьшаться: <ul style="list-style-type: none"> <li>• при установке считывателя на металлическую поверхность</li> <li>• при использовании карт и брелоков размеров, отличных от стандартной карты CR80</li> <li>• при использовании дуальных карт, совмещающих в себе несколько интерфейсов</li> </ul>	

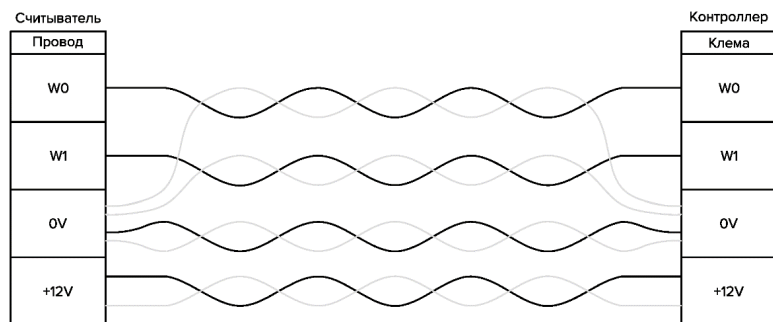
**3 ПОДКЛЮЧЕНИЕ В РЕЖИМЕ «СЧИТЫВАТЕЛЬ»**

Цвет провода	Стандарты связи, клеммы контроллера СКУД			
	Wiegand	Touch Memory	RBus	RS-485
Жёлтый	W0	W0	W0	
Синий	W1	замкнуть на 0V	W1	
Зелёный	LG	LG		
Белый	LR	LR		
Оранжевый	SP	SP		
Коричневый				
Красный	+12V	+12V	+12V	+12V
Чёрный	0V	0V	0V	0V
Электронное реле				
Фиолетовый				B
Розовый				A

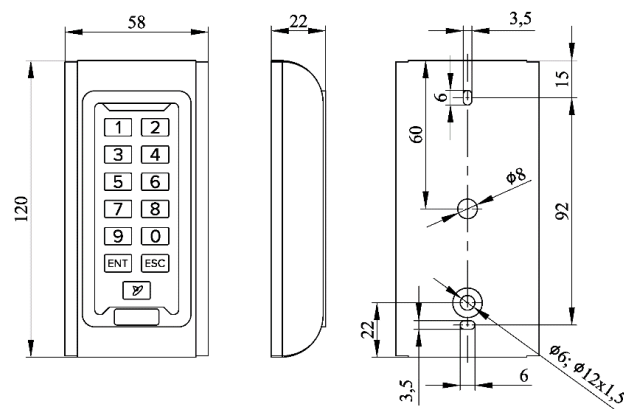
Руководство по эксплуатации, полный перечень функций, технических характеристик, действующих сертификатов, а также программу для конфигурирования и обновления прошивок RusGuardReaderConfig можно скачать с сайта компании <http://rgsec.ru> в разделе «ПРОДУКТЫ» на странице считывателя «RDR-204-MF (Key)»



#### 4 ПОДКЛЮЧЕНИЕ ЧЕРЕЗ ИНТЕРФЕЙС RBUS ПО УТР 4x2x0,52



#### 5 ГАБАРИТНЫЕ И УСТАНОВОЧНЫЕ РАЗМЕРЫ



#### 6 КОМПЛЕКТ ПОСТАВКИ

Обозначение	Наименование	Кол-во
ГАРВ.425729.006	Считыватель RDR-204-MF (Key)	1 шт.
ГАРВ.425729.006 ПС	Считыватель RDR-204-MF (Key). Паспорт	1 экз.

#### 7 ТЕХНИЧЕСКОЕ ОБСЛУЖИВАНИЕ

Считыватель не нуждается в обязательном техническом обслуживании. В профилактических целях рекомендуется ежегодно проводить следующие мероприятия:

- визуальный контроль целостности корпуса считывателя;
- при необходимости – чистку корпуса считывателя от грязи и пыли.

#### 8 ПРАВИЛА ХРАНЕНИЯ

При хранении считывателя в заводской упаковке необходимо руководствоваться условиями хранения 1 по ГОСТ 15150. Не допускается хранение в агрессивных средах, способных вызывать коррозию.

#### 9 ГАРАНТИЙНЫЕ ОБЯЗАТЕЛЬСТВА

АО «РусГард» гарантирует работу считывателя в соответствии с паспортом изделия при соблюдении потребителем правил транспортирования, хранения, монтажа и эксплуатации.

Гарантийный срок эксплуатации – 60 месяцев со дня отгрузки товара изготовителем.

С подробными условиями предоставления гарантийного обслуживания можно ознакомиться на сайте компании <http://rgsec.ru> в разделе «ПОДДЕРЖКА» на странице «Гарантийное обслуживание».



#### 10 СВЕДЕНИЯ О ПРОИЗВОДИТЕЛЕ

Производитель: АО «РусГард», Россия.

Юридический адрес: 123112, г. Москва, Пресненская набережная, дом 12, этаж 45, комн. 11, пом. ПК. Тел.:

+7 (495) 369-09-90, 8 800 200-43-73.

E-mail: [info@rgsec.ru](mailto:info@rgsec.ru); техническая поддержка: [support@rgsec.ru](mailto:support@rgsec.ru); сайт: <http://RgSec.ru>

#### 11 СВЕДЕНИЯ О СЕРТИФИКАЦИИ

11.1 Считыватель «RDR-204-MF (Key)» имеет сертификат соответствия технических средств обеспечения транспортной безопасности № МВД РФ.03.001317.

11.2 Считыватель «RDR-204-MF (Key)» соответствует требованиям технического регламента Евразийского экономического союза ТР ТС 020/2011 «Электромагнитная совместимость технических средств» и имеет сертификат соответствия № ЕАЭС RU С-RU.АБ53.В.05128/22.

11.3 Считыватель «RDR-204-MF (Key)» соответствует требованиям технического регламента Евразийского экономического союза ТР ЕАЭС 037/2016 «Об ограничении применения опасных веществ в изделиях электроники и радиоэлектроники» и имеет декларацию соответствия ЕАЭС № RU Д-КА01.В.30163/20.

11.4 Производство считывателей имеет сертификат соответствия ГОСТ Р ИСО 9001 – 2015 № РОСС RU.ИСМ001.К02653.

#### 12 СВИДЕТЕЛЬСТВО О ПРИЁМКЕ

Считыватель «RDR-204-MF (Key)», ГАРВ.425729.006 (серийный номер отображается при подключении изделия в программе RusGuardReaderConfig), изготовлен, принят в соответствии с обязательными требованиями государственных стандартов и действующей технической документации, признан годным для эксплуатации и упакован АО «РусГард».

ОТК \_\_\_\_\_

\_\_\_\_\_ число, месяц, год