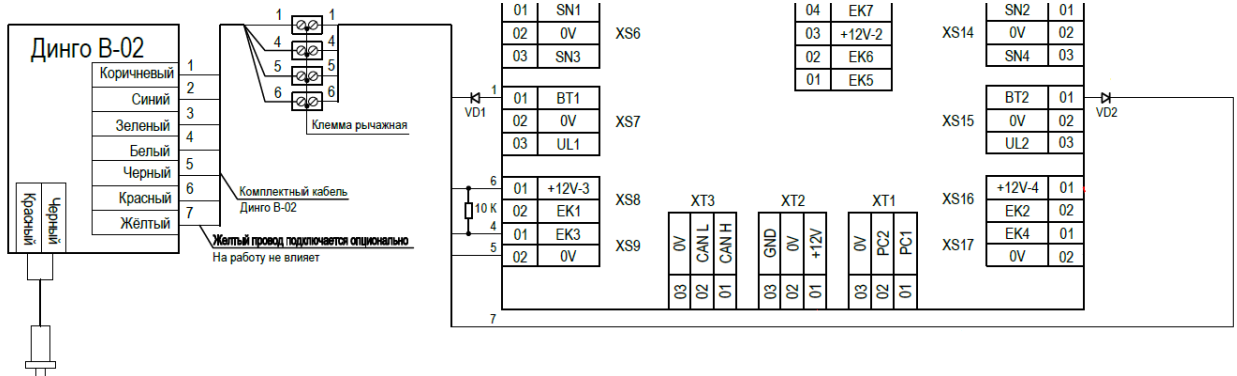


Инструкция по настройке Алкотестирования с использованием алкотестера Динго-В02 с выдачей цифровых показаний

1. Системные ограничения:

- Прошивка контроллера – 5.05 или выше
- RusGuard Soft 2.4.4 или выше
- Динго-В02, приобретенный в АО “РусГард” (приборы, приобретенные не в АО “РусГард”, могут работать только в режиме разрешения без выдачи показаний)

2. Подключите алкотестер согласно схеме подключения (вместо реле ЕК3 может быть использовано любое свободное)



3. Перейдите в модуль конфигурирования оборудования и настройте основные параметры контроллера для типа точки доступа Турникет.

4. На вкладке Контроллер, назначьте на реле, к которому подключен Белый провод от Динго – Исполнительное устройство.

Назначение выходов

Реле EK1	Не назначено
Реле EK2	Управление на вход
Реле EK3	Исполнительное устройство
Реле EK4	Управление на выход
Реле EK5	Не назначено
Реле EK6	Не назначено
Реле EK7	Не назначено
Реле EK8	Не назначено

5. Перейдите на вкладку Исполнительные устройства, и настройте реле как показано на рисунке ниже

Контроллер Турникет Камеры RBus **Исполнительные устройства** Дополнительная идентификация

Реле EK3 тактика: управление динго2, тип контактов: нормально-откр

Подключено

Тактика: Управление Динго2

Тип контактов: **Нормально-открытый**

Тактика срабатывания: Включить

6. Перейдите на вкладку Турникет в настройки Внешнее разрешение

Выберете нужный режим работы:

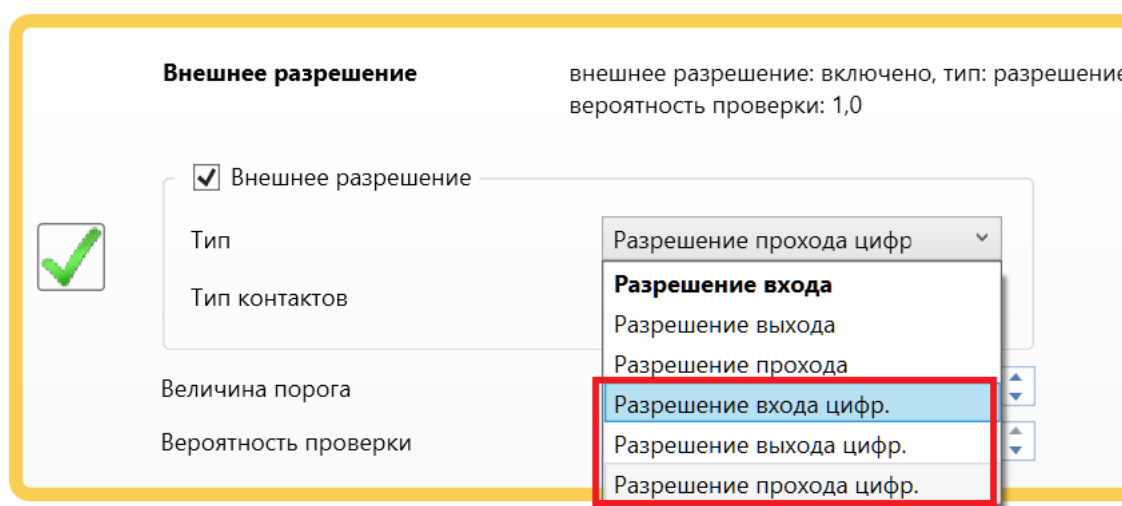
- Разрешение входа цифр – запрос проверки только при прикладывании карты к считывателю Вход
- Разрешение выхода цифр – запрос проверки только при прикладывании карты к считывателю Выход
- Разрешение прохода цифр – запрос проверки при прикладывании карты к любому считывателю

Задайте вероятность проверки. Для значения 1.0 – тестируются все.

Задайте порог:

- Если порог задан 0 – то для принятия решения о допуске используется порог, настроенный в Динго.
- Если задан не 0 – то решение принимает контроллер на основании заданного порога.

!!! – следует иметь ввиду, что световой индикатор Алкоголь на Динго работает на основании порога, настроенного в самом Динго. И чтобы не было расхождений в логике работы контроллера и отображения на Динго – порог контроллера следует задавать равным 0, либо задавать одинаковые пороги и на контроллер, и на Динго.



8. При желании косвенно контролировать факт Включения или Выключения Динго, подключите желтый провод как показано на схеме п.2

В опциях Картоприемника включите галку Контроль заполнения картоприемника.

Для типа контактов Нормально-закрытый сообщение будет приходить при выключении Динго, а для типа Нормально-открытый – при включении.

Сообщение будет – Контейнер картоприемника заполнен.

Картоприёмник считыватель картоприёмника: выключено, сигнал карта изъята: : тип контактов: нормально-закрытый

Считыватель картоприёмника

Интерфейс считывателя Wiegand-26/34/42/50

Сигнал Карта изъята

Тип контактов **Нормально-открытый**

Контроль заполнения картоприёмника

Тип контактов Нормально-закрытый

7. Перейдите в модуль конфигурация СКУД, раздел расписания.

Создайте пользовательское расписание, например Проход.

Редактирование расписания ✕

Расписание. Тип: пользовательский

Имя

Описание

Интервал Проход с 00:00 по 24:00

0 1 2 3 4 5 6 7 8 9 10 11 12 13 14 15 16 17 18 19 20 21 22 23 24

8. Перейдите в раздел Уровни доступа и создайте новый уровень доступа.

Добавьте в созданный уровень точку доступа (или несколько).

Смените расписание Всегда на созданное ранее.

Поставьте галочку Многофакторная идентификация и добавьте в окно контроллера пункт Алкотестирование. Сохраните результат.

Добавление точки доступа ✕

Точка доступа

Устройство точки доступа

Тип устройства точки доступа

Дополнительные настройки

Учитывать праздники Запрет повторного прохода

Многофакторная идентификация

Идентификация + Алкотестирование

Контроллера + Сервера +

Дополнительная идентификация

Режим "Ставить на охрану" Режим "Снимать с охраны"

Режим "Открыть надолго" Блокировка

Проход по правилу 2-х лиц Нет

Права релейного блока

Расписание

9. Присвойте созданный уровень доступа Сотрудникам или Группам.